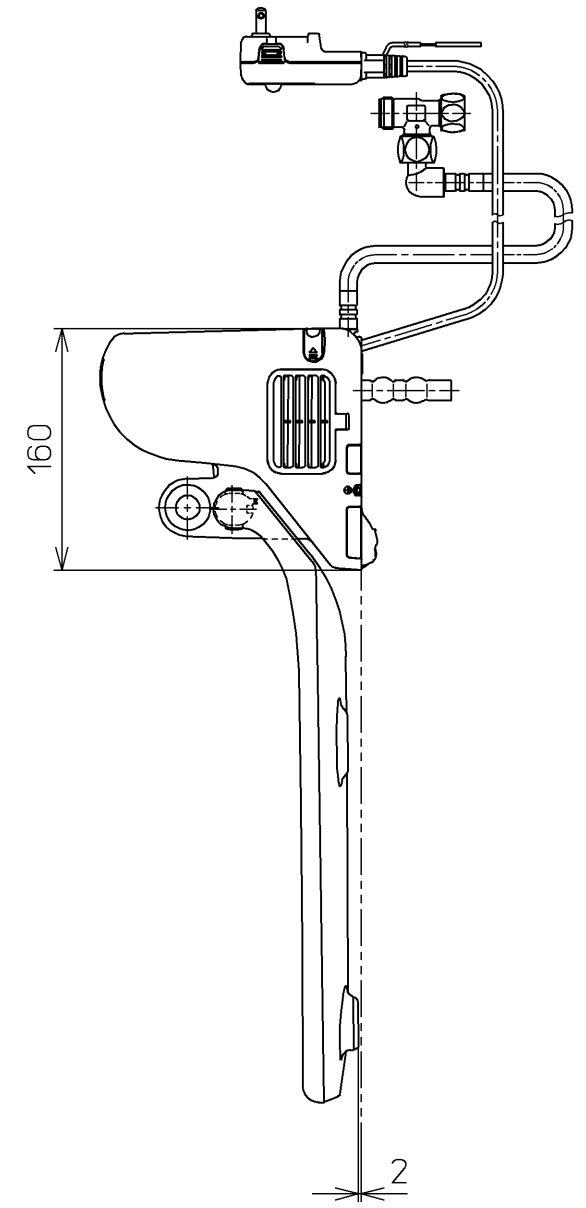
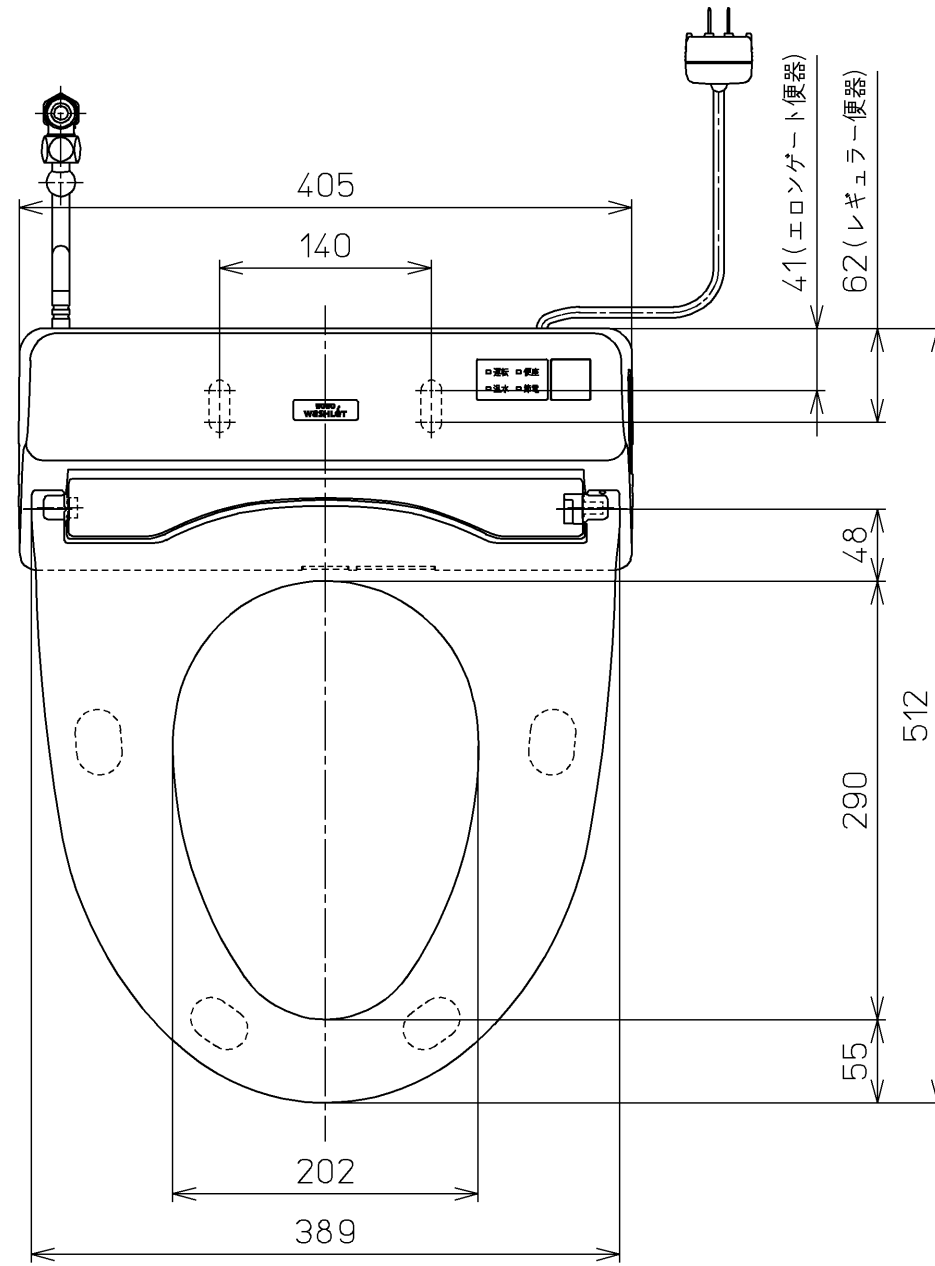
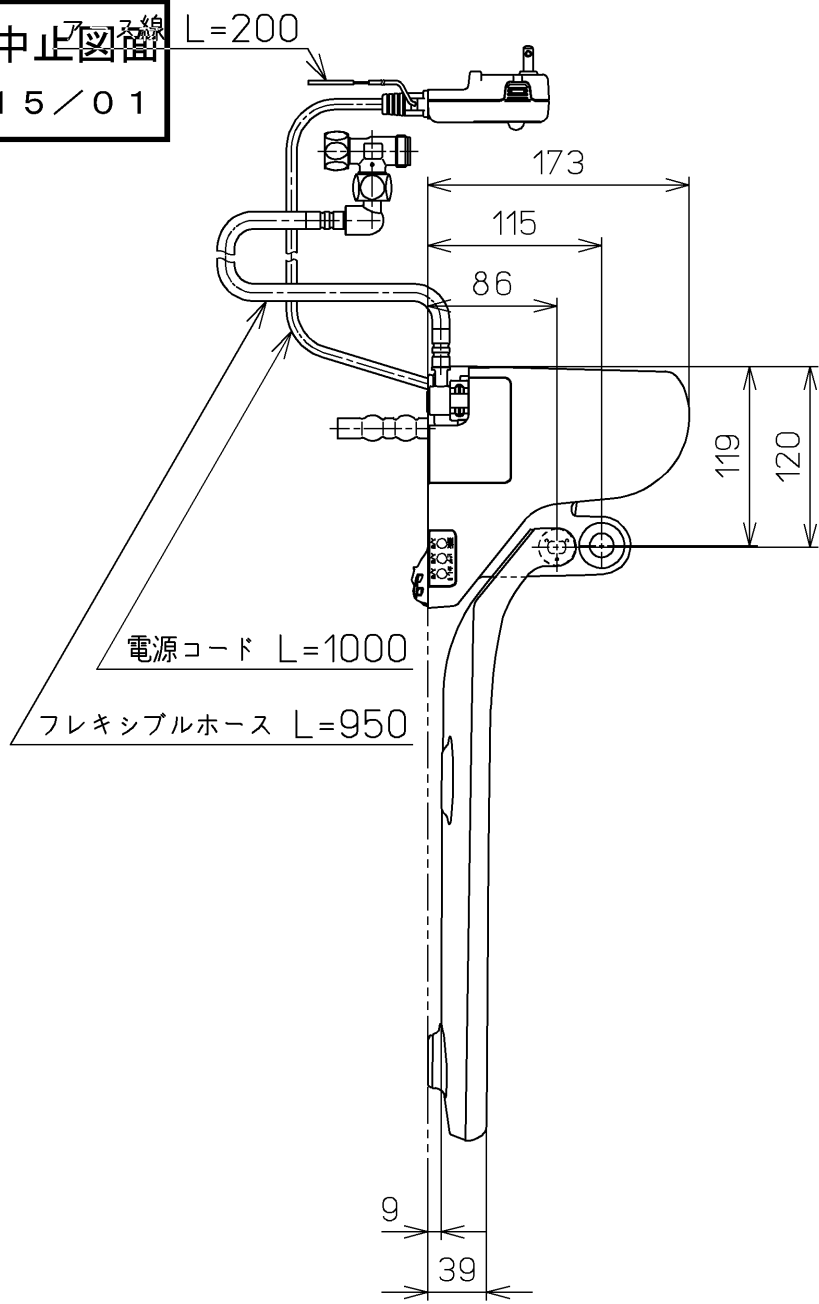
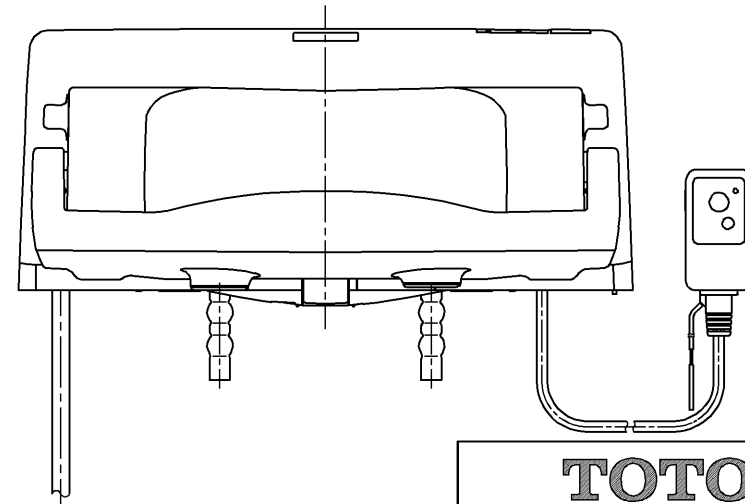
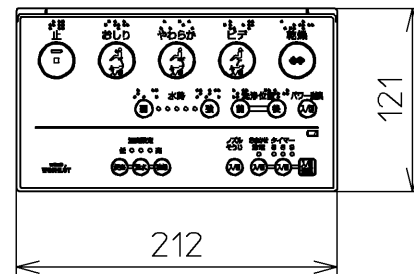
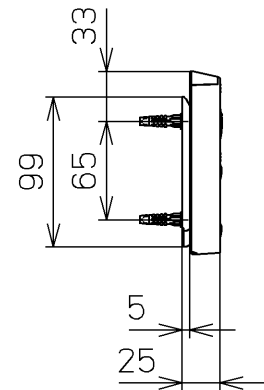
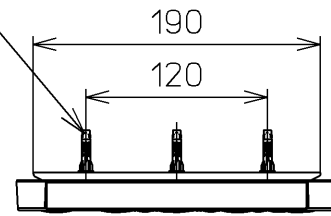


生産中止図番  
2015/01



ねじ長 φ4×30(3本)



<特殊内容>

1. 便ふたなし品
2. 本体着脱部を金属製にしたもの
3. 色違い品

\*定格: AC100V-410W 50/60Hz

<b>TOTO</b>		⊕	単位 mm	名称 洗淨乾燥脱臭暖房便座
製図 松本	検図 田添 二村	日付 11-11-15	尺度 1 : 5	品番 TCF6331EV89
備考				図番 TCF6331EV89_A0100